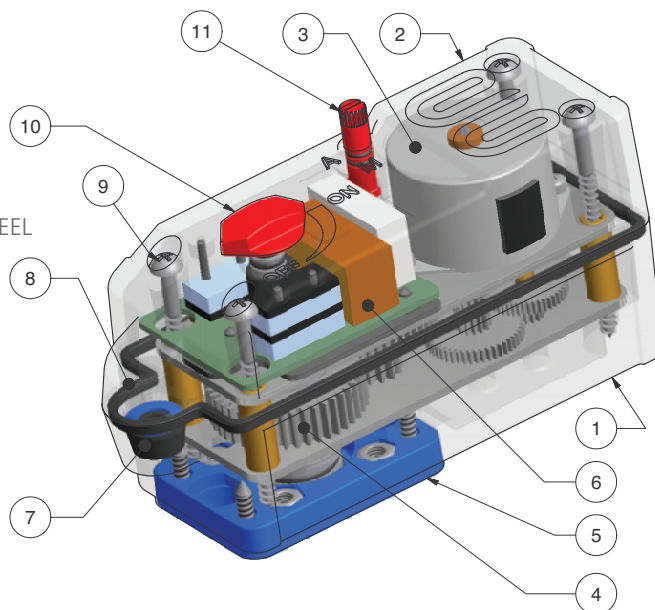


SWIFT•O•MATIC® FLAT

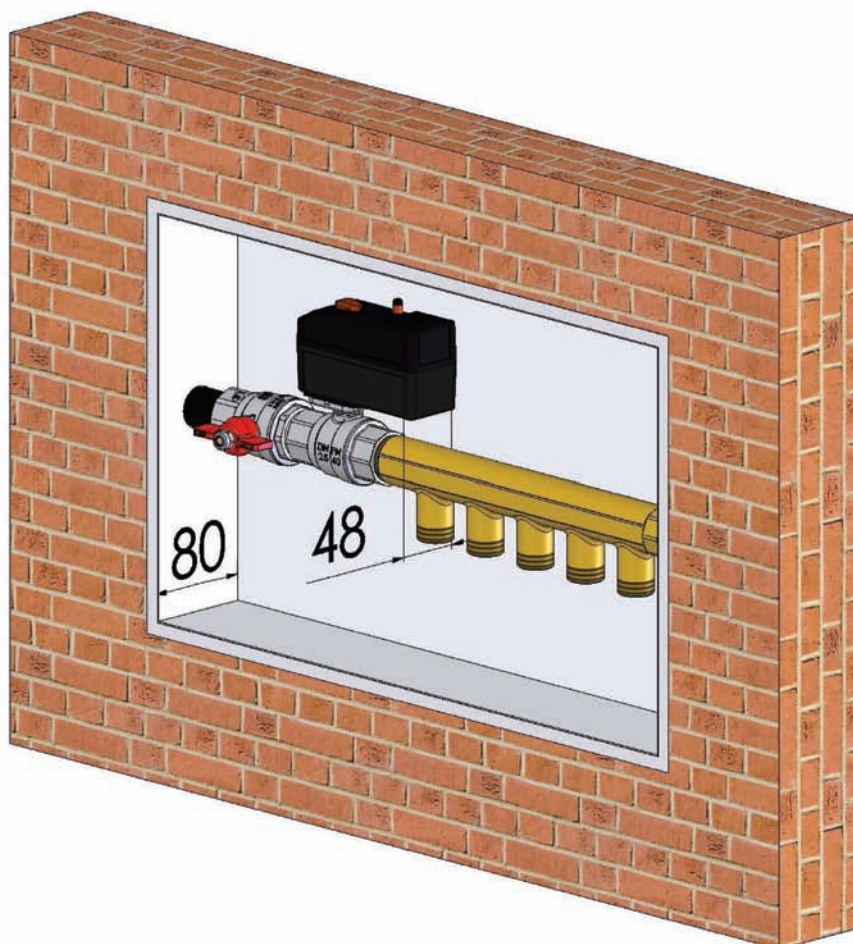
Valvola a sfera motorizzata con attuatore compatto / Motorized ball valve with actuators compact series

1 - CORPO	NYLON 6
1 - BODY	NYLON 6
2 - COPERCHIO	NYLON 6
2 - COVER	NYLON 6
3 - MOTORE BIDERZIONALE	
3 - BIDIRECTIONAL MOTOR	
4 - RIDUTTORE	ACCIAIO
4 - GEARBOX	STEEL
5 - BASETTA ISO 5211	NYLON 6 E ACCIAIO INOX
5 - ISO 5211 FLANGE	NYLON 6 AND STAINLESS STEEL
6 - SCHEDE ELETTRONICA	FR4
6 - ELECTRONIC BOARD	FR4
7 - PRESSACAVO	NBR 70 SH
7 - CABLE GLAND	NBR 70 SH
8 - GUARNIZIONE DI TENUTA	NBR 70 SH
8 - GASKET	NBR 70 SH
9 - VITERIA	ACCIAIO INOX
9 - SCREWS	STAINLESS STEEL
10 - SEGNALE POSIZIONE	NYLON 6
10 - POSITION SIGNALLER	NYLON 6
11 - SBLOCCO RIDUTTORE	NYLON 6
11 - GEARBOX SWITCH	NYLON 6



L'attuatore elettrico Enolgas FLAT è stato progettato per essere compatibile e facilmente installato nelle cassette profonde solo 80 mm. Infatti l'attuatore Enolgas FLAT ha uno spessore solamente di 48 mm per le cassette più piccole.

The electric Enolgas FLAT actuator has been designed to fit and be easily installed in cases only 80 mm deep. In fact Enolgas FLAT actuator is just 48 mm thin and suits the smallest cases.



SWIFT•O•MATIC® FLAT

Valvola a sfera motorizzata con attuatore compatto

Motorized ball valve with actuators compact series

ART. S.3391N SWIFT•O•MATIC QM



Valvola a sfera femmina/femmina con attuatore elettrico compatto quick mounting.
Ball valve, female/female, with quick mounting actuator compact series.

ART. S.3406N SWIFT•O•MATIC QM



Valvola a sfera femmina/femmina con attuatore elettrico compatto ISO•TOP.
Ball valve, female/female, with ISO•TOP actuator compact series.

ART. S.3349N SWIFT•O•MATIC QM



Valvola a sfera femmina/codolo con attuatore elettrico compatto.
Ball valve female/nut and tail with compact electric actuator.

ART. S.3395N SWIFT•O•MATIC QM



Valvola a sfera 2 vie con codoli, ed attuatore elettrico compatto.
Ball valve, two-way, with nut and tails and compact electrical actuator.

ART. S.4151N SWIFT•O•MATIC ISO•TOP



Valvola a sfera a 3 vie con sfera a T con attuatore elettrico ON-OFF (S4051 230V - S4061 24V) o a L (S4151 230V - S4161 24V).
3-way ball valve with T-port with electrical actuator ON-OFF (S4051 230V - S4061 24V) to L-port (S4151 230V - S4161 24V).

ART. S.3363N SWIFT•O•MATIC QM



Valvola a sfera 3 vie **by-pass** con codoli, ed attuatore elettrico compatto.
By-pass 3 way ball valve, with nut and tails and compact electrical actuator.

ART. S.3345N SWIFT•O•MATIC QM



Valvola a sfera **3 vie "L"** con codoli, ed attuatore elettrico compatto.
3-way, L-port, ball valve with nut and tails and compact electrical actuator.

ART. S.3355N SWIFT•O•MATIC QM



Valvola a sfera **4 vie** con codoli, ed attuatore elettrico.
Ball valve, **4-way**, with nut and tails and electrical actuator.



ENOLGAS

ENOLGAS BONOMI S.p.A. • via Europa 227 • 25062 Concesio (Bs) • Italy
tel. 030 2184311 • fax 030 2184333 • www.enolgas.it • enolgas@enolgas.it

DEPLI198_201003